

ИЗОЛЯТОР ИГЛУ-10-63017,5 УХЛ 1

Паспорт изделия

1. ОБЩИЕ СВЕДЕНИЯ ИГД ШТ.

Изготовлены в соответствии с требованиями ТУ 3493-000-53962489-2004
Изготовлены в соответствии с требованиями ТУ 3493-004-53962489-2004
Изолаторы предназначены для проведения и изоляции частей закрытых
распределительных устройств электрических станций и подстанций, соединения
с открытыми распределительными устройствами или линиями электропередач
на переменное напряжение от 6 до 10 кВ частотой до 100 Гц, а также для
закрытых токопроводов

Дата выпуска

СЕН 2012

2. ОСНОВНЫЕ ТЕХНИЧЕСКИЕ ПАРАМЕТРЫ:

- минимальная разрушающая сила на изгиб, кН - 7,5
- номинальное напряжение, кВ - 10
- номинальный ток, А - 630
- длина пути утечки, см, не менее - 30
- масса, кг - 7,0

3. СВИДЕТЕЛЬСТВО О ПРИЕМКЕ И УПАКОВКЕ.

Изолаторы по результатам приемо-сдаточных и периодических
испытаний соответствуют требованиям ТУ 3493-004-53962489-2007 и признаны
годными для эксплуатации.

Дата упаковки
Упаковку произвел

СЕН 2012

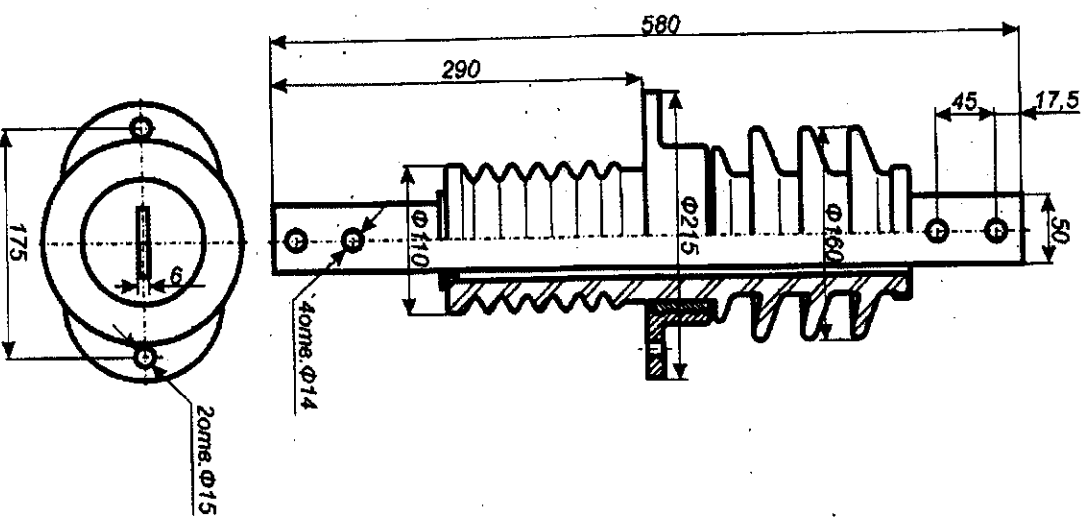



4. ГАРАНТИЙНЫЕ ОБЯЗАТЕЛЬСТВА.

Изготовитель гарантирует соответствие изолаторов требованиям
ТУ 3493-004-53962489-2004 в течение всего срока службы при соблюдении
условий транспортирования, хранения и эксплуатации изолаторов.
Гарантийный срок службы изолаторов - десять лет со дня ввода в
эксплуатацию, но не более двенадцати лет с момента отгрузки изолаторов
потребителю.

В течение гарантийного срока изготовитель осуществляет
безвозмездную замену изолаторов, как поврежденных, так и внешне
исправных, относительно которых установлено нарушение требований
настоящих технических условий.

Претензии потребителя принимаются к рассмотрению только при
наличии выданного изготовителем паспорта и данных потребителя о
дате ввода изолаторов в эксплуатацию.



ИЗОЛЯТОР ИГЛУ-10-63017,5 УХЛ 1