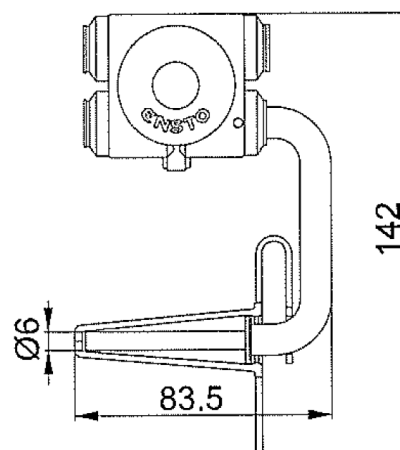




## ИЗОЛИРОВАННАЯ СКОБА ST208.1

### ПАСПОРТ



### ТЕХНИЧЕСКИЕ ХАРАКТЕРИСТИКИ

Тип	Код EAN	Диаметр скобы, мм	Сечение, мм <sup>2</sup>	Ток короткого замыкания, кА	Масса, г	Количество в упаковке, шт.
ST208.1	6418677419294	6,0	24	5 кА \ 1 сек	64	50

**ПРИМЕНЕНИЕ:** Изолированные скобы используются для подключения к ним переносных заземлений воздушных линий с неизолированными проводами.

**КОНСТРУКЦИЯ:** Скоба – изолированный медный проводник.  
Колпачок – термопластичный эластомер..

**УСТАНОВКА:** Изолированные скобы устанавливаются на самонесущий изолированный провод с помощью прокалывающих зажимов серии SLIP и SLIW. Свободные концы скоб не имеют изоляцию и закрыты пластиковыми колпачками. Переносные заземления любой марки подключаются к неизолированным концам скоб.

**НЕОБХОДИМЫЙ ИНСТРУМЕНТ:** Ключ СТ164 (Ключ шарнирный ST30).  
Держатель зажимов ST34.



**КОМПЛЕКТНОСТЬ:** Изолированная скоба ST208.1 – 50 шт.

Коробка – 1 шт.

Паспорт – 1 шт.

## СВИДЕТЕЛЬСТВО О ПРИЕМКЕ

Процедура приемки изделий разработана и произведена в соответствии со международным стандартом системы менеджмента качества ISO 9001:2015, свидетельство № FI14/0005.

## СВИДЕТЕЛЬСТВО ОБ УПАКОВКЕ

Изделия ST208.1 упакованы на заводе ENSTO:  
«Ensto Ensek AS», Paldiski mnt. 35/4A, 76606 Keila, Estonia, Эстония.  
Информация об изготовлении указана на упаковке.

## ТРЕБОВАНИЯ К ТРАНСПОРТИРОВКЕ И ХРАНЕНИЮ

Погрузка и разгрузка изделий должна производиться вручную или с использованием погрузочных средств, не вызывающих повреждения их поверхности (вмятины, царапины и др.), влияющие на их свойства.

Условия хранения в части воздействия климатических факторов должно соответствовать группе 4 ГОСТ 15150.

## ГАРАНТИЙНЫЕ ОБЯЗАТЕЛЬСТВА

Срок службы изделия	40 лет.
Гарантийный срок эксплуатации	5 лет со дня ввода в эксплуатацию, но не более 7 лет с даты производства.

Завод обязуется в течение гарантийного срока безвозмездно заменять вышедшие из строя изделия при условии соблюдения потребителем правил транспортирования, хранения, монтажа и эксплуатации.

Адрес производителя на территории РФ: ООО «Энсто Рус»  
198205, Санкт-Петербург, Таллинское шоссе (Старо-Паново), 206А офис 2128  
тел. +7 (812) 3259341, факс. +7 (812) 3259341  
ensto.russia@ensto.com, www.ensto.ru